

Съдържание

3. Чугун за обществени пространства, исторически чугунени продукти

3	Чугун за обществени пространства, исторически чугунени продукти	79
3.1	Чугун за обществени пространства	80
3.2	Исторически чугунени продукти – носталгичен чугун	82



DRAINEX® – квадратни решетки за дървета

Качества на продукта:

- Решетки и долна конструкция от сферографитен чугун
- Решетки от 4 части с фланцови съединения
- Долна конструкция от 2 части с фланцови съединения с щедро оразмерени пространства за корени; една страна, подходяща за директно присъединяване без разстояние към бордюрите
- Опция: сектори с хоризонтален кръгъл отвор $\varnothing 300$ mm като отвор за напояване, осветяване или капак с надпис по желание на клиента (градски герб и др.)

Зона на приложение:

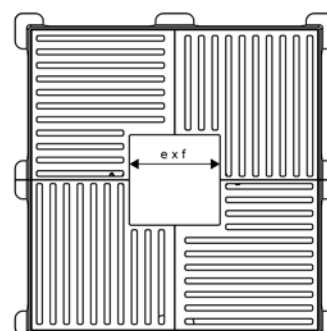
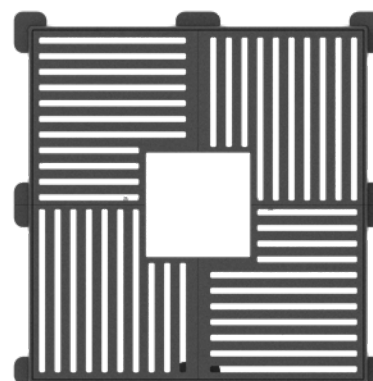
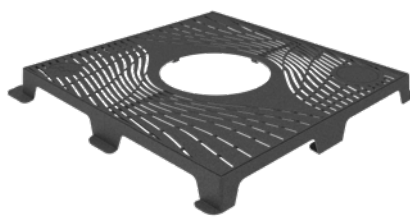
всички зони със защита на дървета, разположени върху пешеходни площи

Артикулен №	Размери mm			Тегло kg	лв. / бр.
	$\varnothing e / e \times f$	$c \times d$	h		
Решетки с пръчковиден дизайн					
BSP-200-190-S	600 x 600	1940 x 2040	260	540	-
Решетки с плетковиден дизайн					
BSP-200-190-F	800	1940 x 2040	260	465	-
Решетки с вълнообразен дизайн					
BSP-200-190-W	800	1940 x 2040	260	545	-

Вариант с плетковиден дизайн



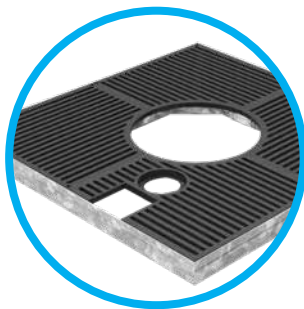
Вариант с вълнообразен дизайн



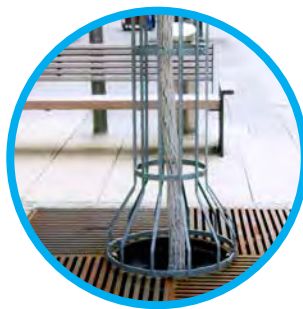
Други отвори и размери
– при запитване!

Опция

Долна конструкция от поцинкована стомана



Предпазни оградки за дървета от поцинкована стомана



DRAINEX® – кръгли решетки за дървета

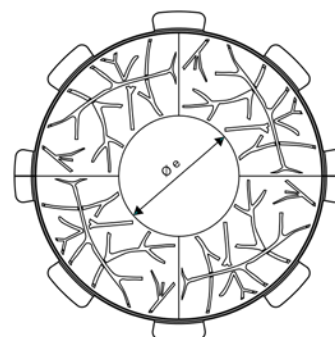
Качества на продукта:

- Решетки и долна конструкция от сферографитен чугун
- Решетки от 4 части с фланцови съединения
- Долна конструкция от 2 части с фланцови съединения с щедро оразмерени пространства за корени; една страна, подходяща за директно присъединяване без разстояние към бордюрите
- Опция: сектори с хоризонтален кръгъл отвор \varnothing 300 mm к ато отвор за напояване, осветяване или капак с надпис по желание на клиента (градски герб и др.)

Зона на приложение:

всички зони със защита на дървета, разположени върху пешеходни площи

Артикул №	Размери mm			Тегло kg	лв. / бр.
	$\varnothing e / e \times f$	$c \times d$	h		
Решетки с клоновиден дизайн					
BSP-200-R	800	1884	260	430	-



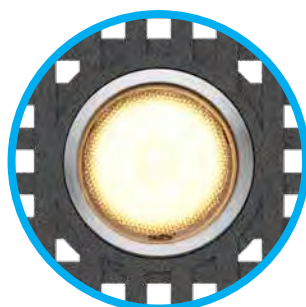
Други отвори и размери
– при запитване!

Опция

Плоча с лого от чугун



Подов прожектор

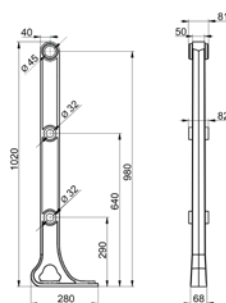


Стойки за парапети модел „Otto Wagner“

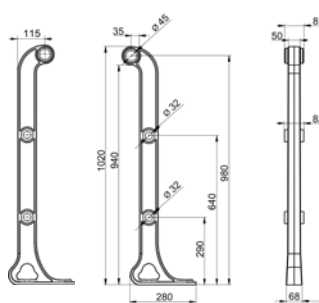
Чугунени стойки и клипсове за монтаж на парапетни системи (перила, респ. колена). Повърхностите шлайфани, почистени и подготвени за боядисване (лакиране).

Артикулен №	Ø Перила mm	Ø Колена mm	Височина mm	Тегло kg	лв. / бр.
Стойки от чугун					
STEHER-OW6-PWN	45	32	1020	18,0	-
STEHER-OW7-PWN	45	32	1020	18,0	-
STEHER-OW12-PWN	45	32	1020	18,0	-
STEHER-OW14-PWN	40	25	1340	25,0	-
Принадлежности					
SPANGE-OW6-PWN	45	32	743	3,0	-
SPANGE-OW7-PWN	45	32	743	3,0	-
SPANGE-OW14-PWN	40	25	812	5,0	-

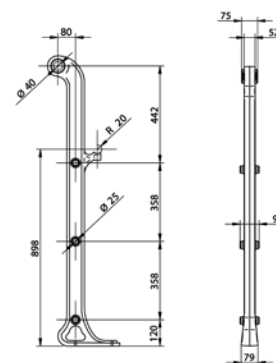
- Изпълнение OW6 с право перило
- Изпълнение OW7 с обърнато навън перило
- Изпълнение OW12 с обърнато навътре перило
- Удължено изпълнение OW14 с допълнително перило и основа



Изпълнение OW6



Изпълнение OW7, респ. OW12



Изпълнение OW14



Чугунени стойки и принадлежности в разнообразни варианти за различни исторически парапетни системи, произведени по оригинални леярски форми, напр. "Парапети Община Виена"
Попитайте Вашия консултант!

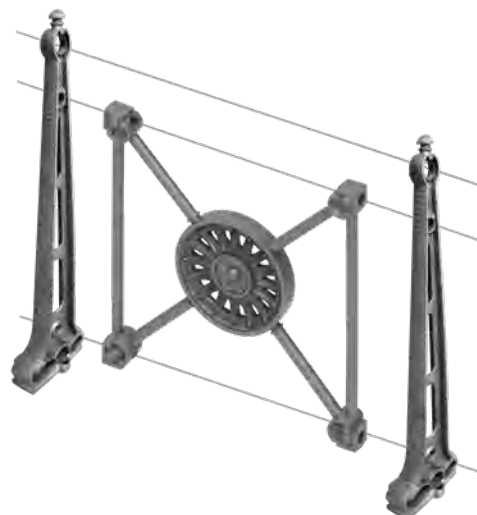


Стълбче модел „Otto Wagner - Градска железница“

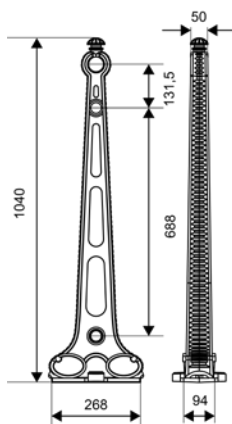
Стойки от чугун и „Еделвайс-елемент“ за парапетни системи, произведени по оригинални лярски форми.

За строително изпълнение на място (перила, респ. колена).

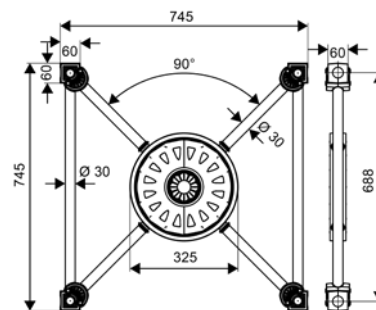
Повърхностите шлайфани, почистени и подготвени за боядисване (лакиране).



Артикулен №	Ø Перила mm	Ø Колена mm	Височина mm	Тегло kg	лв. / бр.
Стойки от чугун					
STEHER-OW2-PWN	45	32	1020	20,0	-
Еделвайс-елемент					
E-GITTER-PWN	-	32	745	35,0	-
SPANGE-OW7-PWN	45	32	743	3,0	-
SPANGE-OW14-PWN	40	25	812	5,0	-



Стойка OW2-PWN



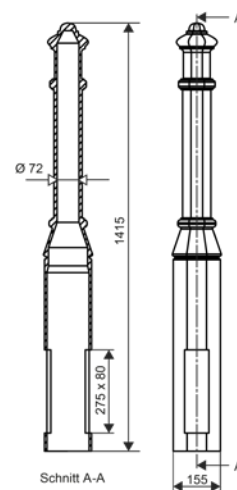
E-ограда



Сълбче модел „Otto Wagner“

Сълбчета/ Стойки от чугун,
напр. за ограничения на пътното платно, повърхност – сиво грундирана

Артикулен №	Височина над земята mm	Височина mm	Тегло kg	лв. / бр.
Сълбчета / Стойки от чугун				
STEHER-OW5-PWN	прибл. 950 до 1000 mm	1415	41,0	-
Специални изпълнения				
STEHER-OW5B	Сълбчета с халки за бариерни вериги			
STEHER-OW5SET	Комплект халки за бариерни вериги - двустранни			
STEHER-OW5SET-E	Комплект халки за бариерни вериги - едностранни			
STEHER-OW5UMKL	Сълбчета с устройство за сгъване			

**Паркова гарнитура модел „Schönbrunn“ (Шьонбрун)**

Странични елементи за пейки и маси от чугун,
доставка без дъски

Артикулен №	Описание	Тегло kg	лв. / бр.
Странични елементи за пейки от чугун, тегло на всеки елемент			
G-BANKFUSS-LG	боядисан в зелено	16	-
Странични елементи за маси от чугун, тегло на всеки елемент			
G-TISCHFUSS-LG	боядисан в зелено	14	-

